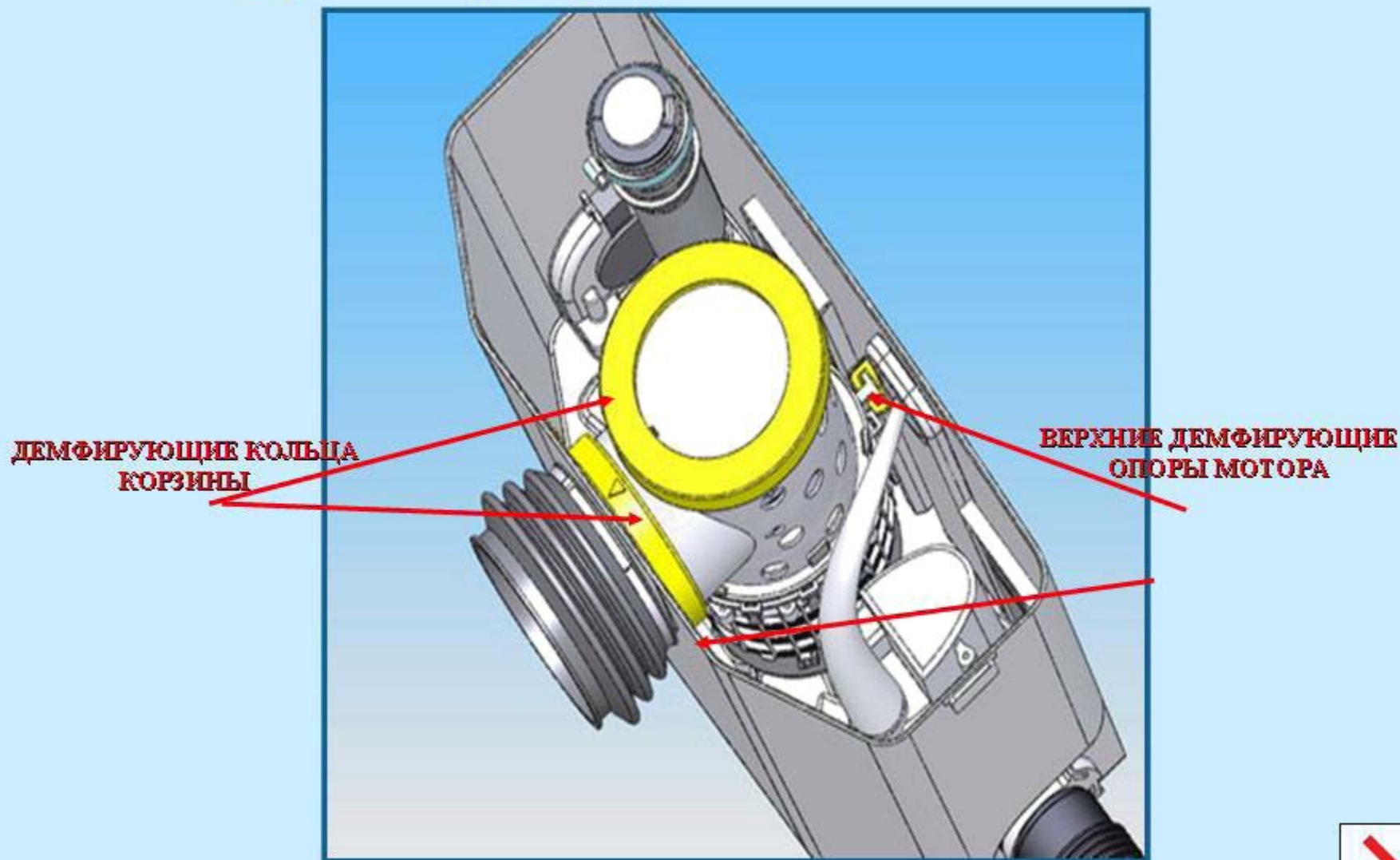
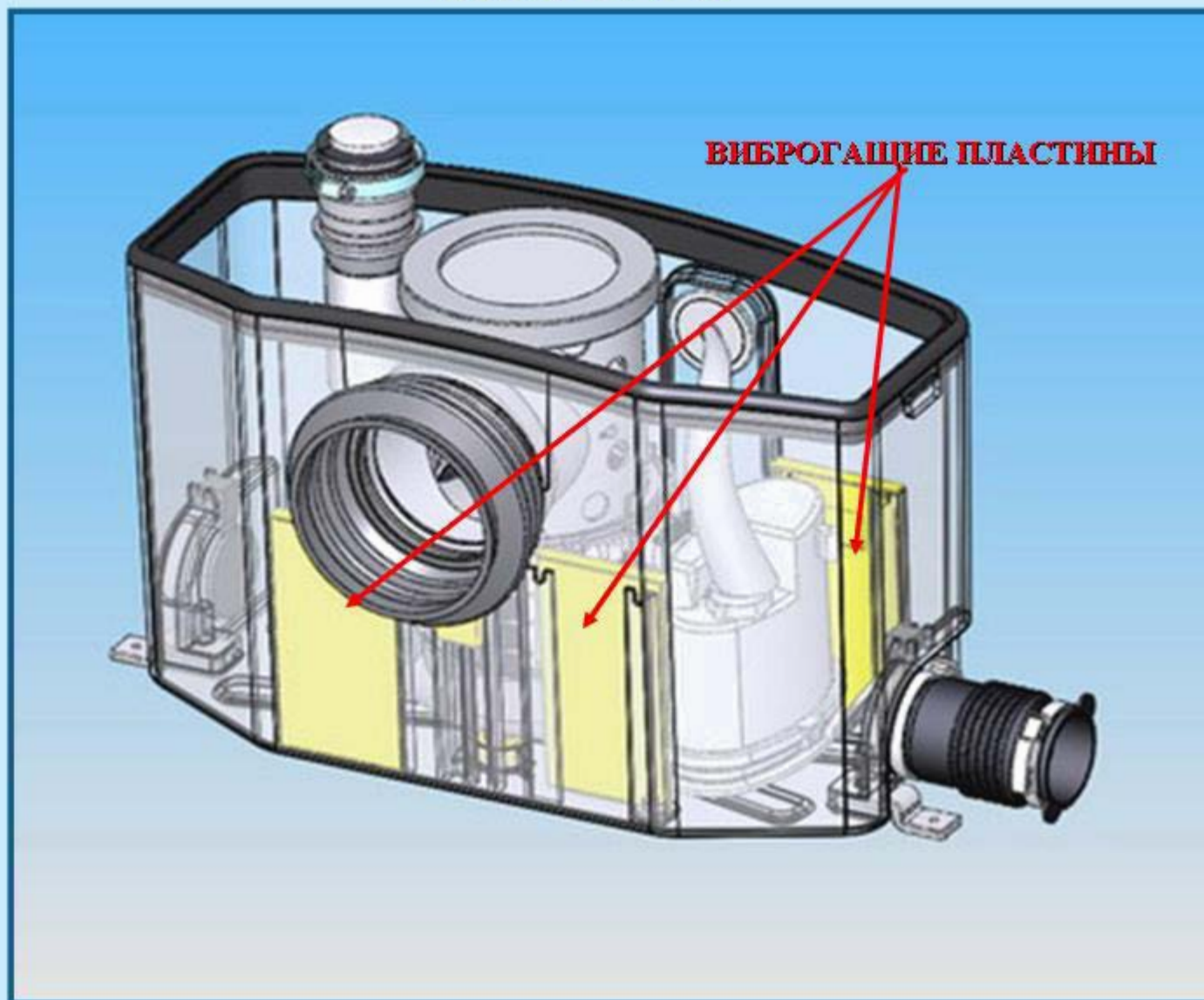


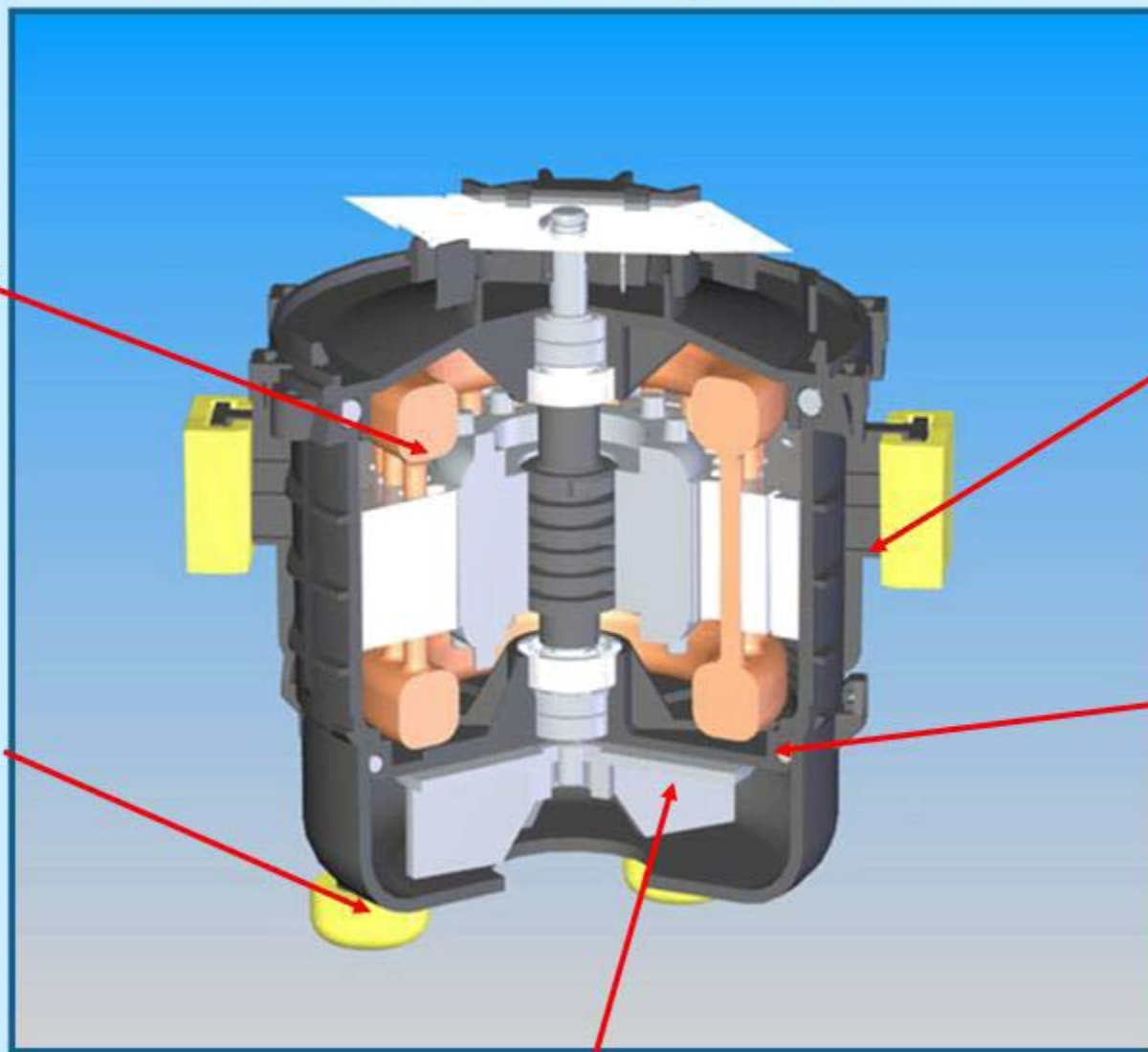
# Демпфирование насоса



# Уменьшение резонанса корпуса насоса



# Новый мотор Ø 110



НОВЫЙ СТАТОР

ВЕРХНИЕ  
ОПОРЫ  
МОТОРА

ОПОРЫ МОТОРА

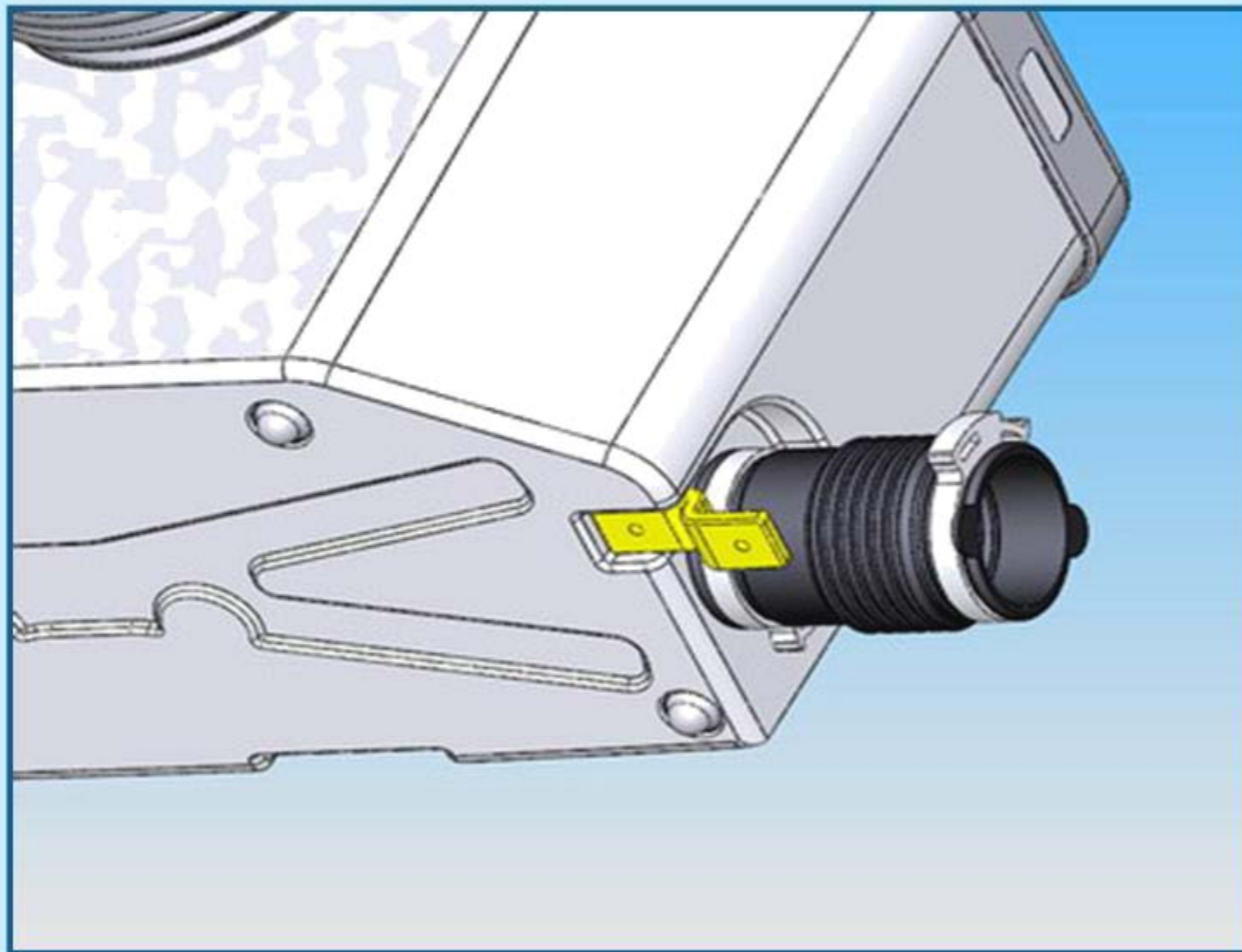
ПРОКЛАДКА  
КРЫШКИ ПОМПЫ

ТУРБИНА С Пониженным  
УРОВНЕМ ШУМА

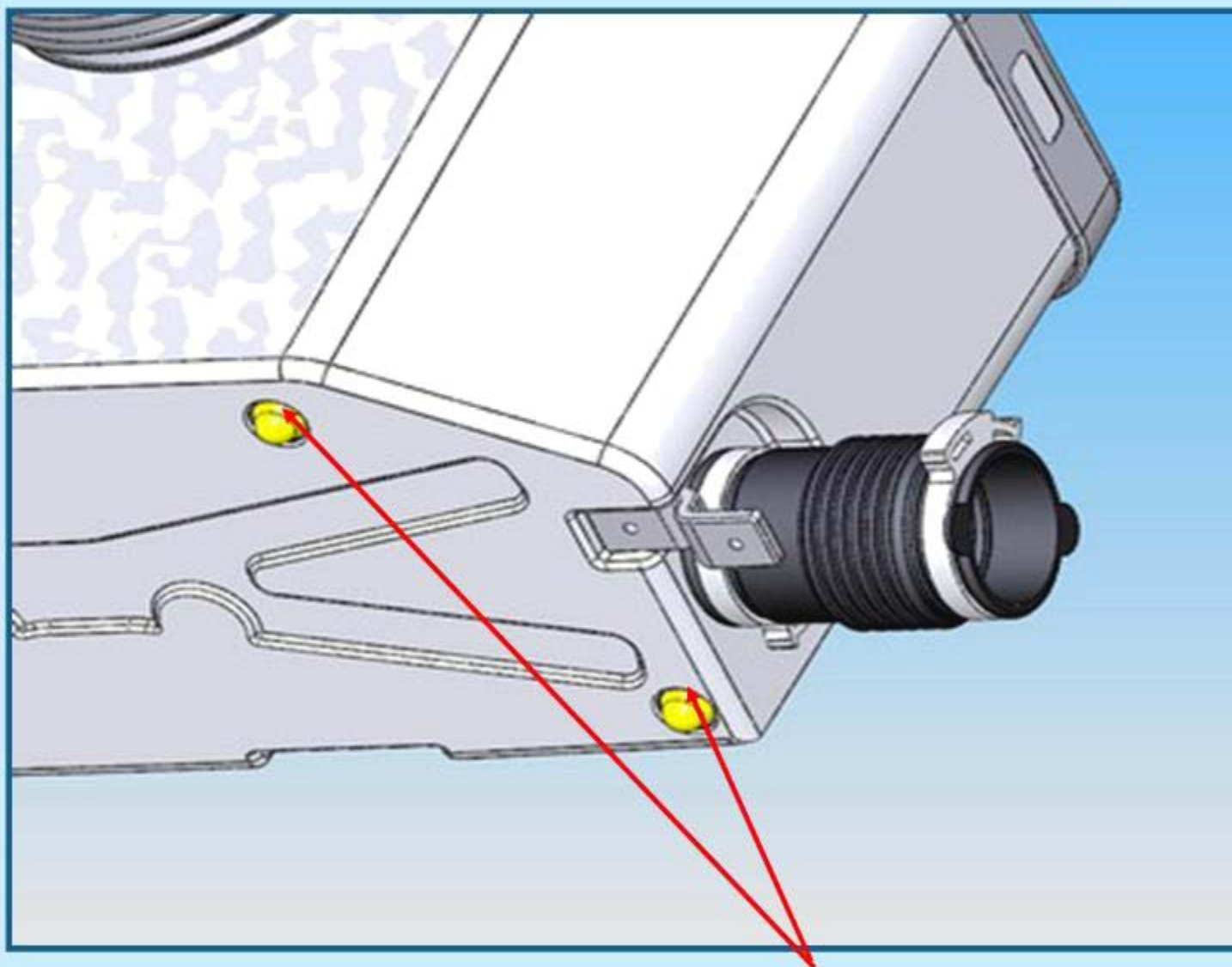




# Развязка с полом



# Уменьшение площади опоры



ВИБРОГАСЯЩИЕ НОЖКИ

# РЕЗУЛЬТАТ

