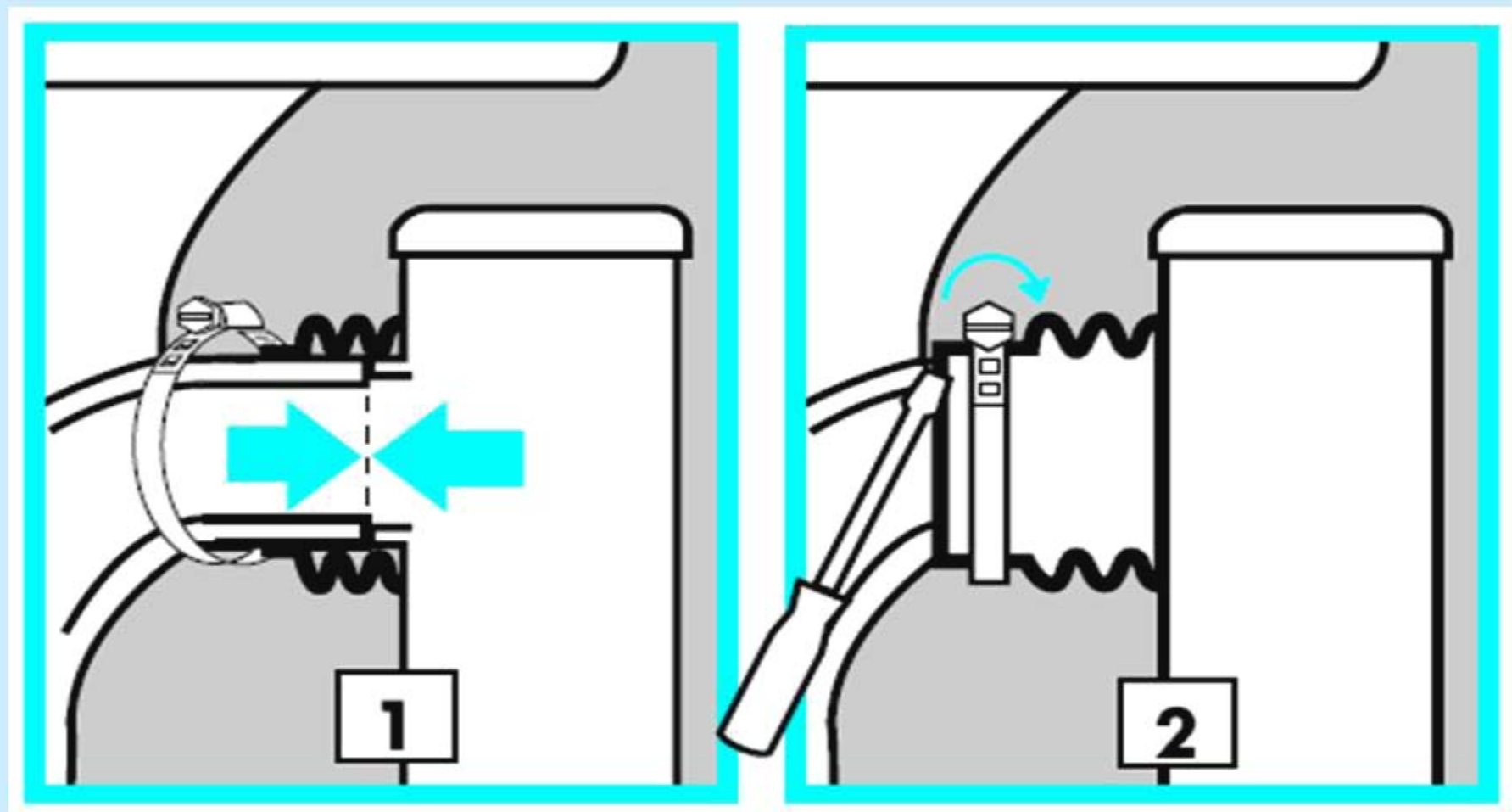


**ПРАВИЛА МОНТАЖА  
SANI – НАСОС ®**

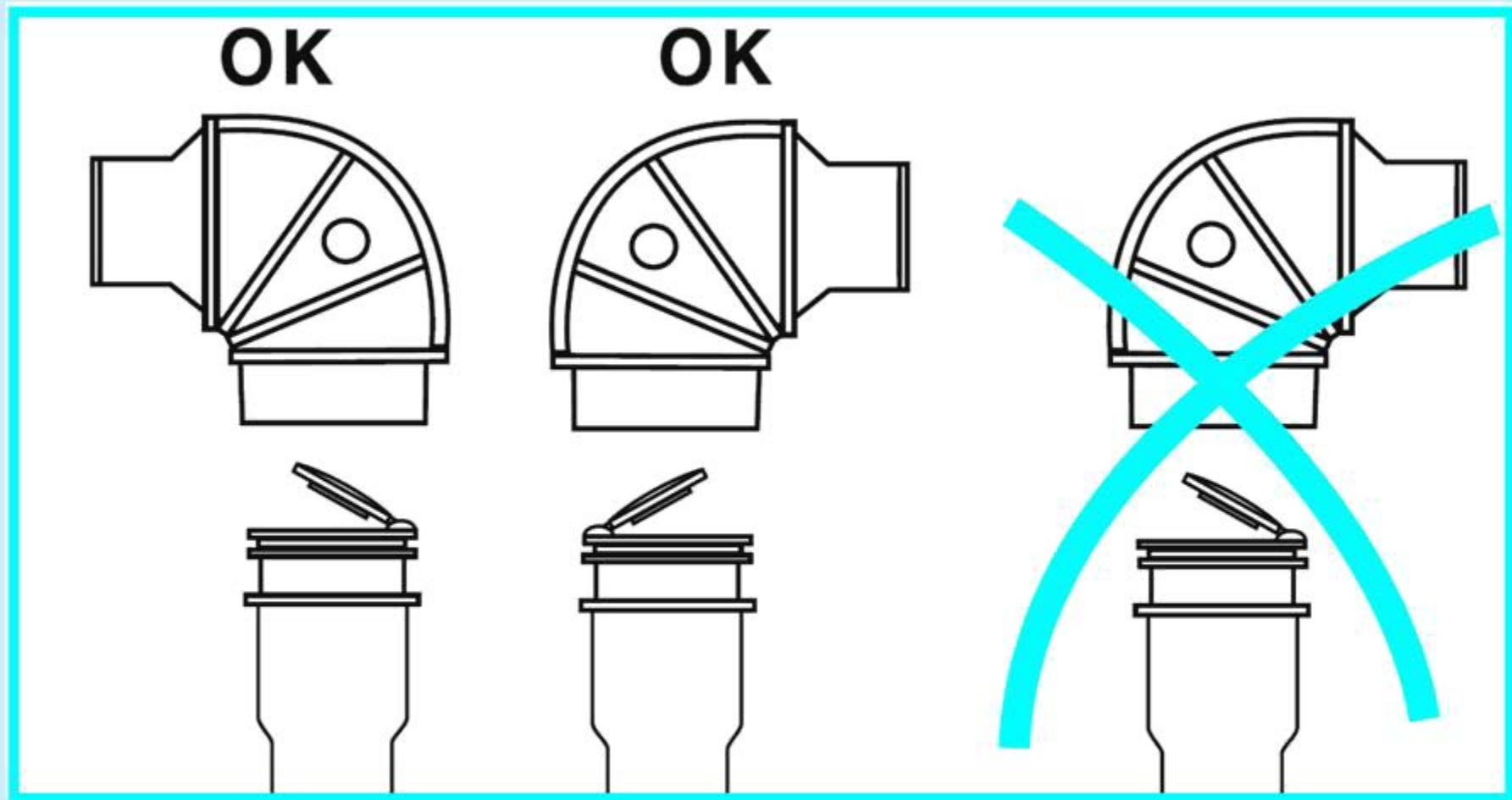
**SFA**

# ПРАВИЛА МОНТАЖА



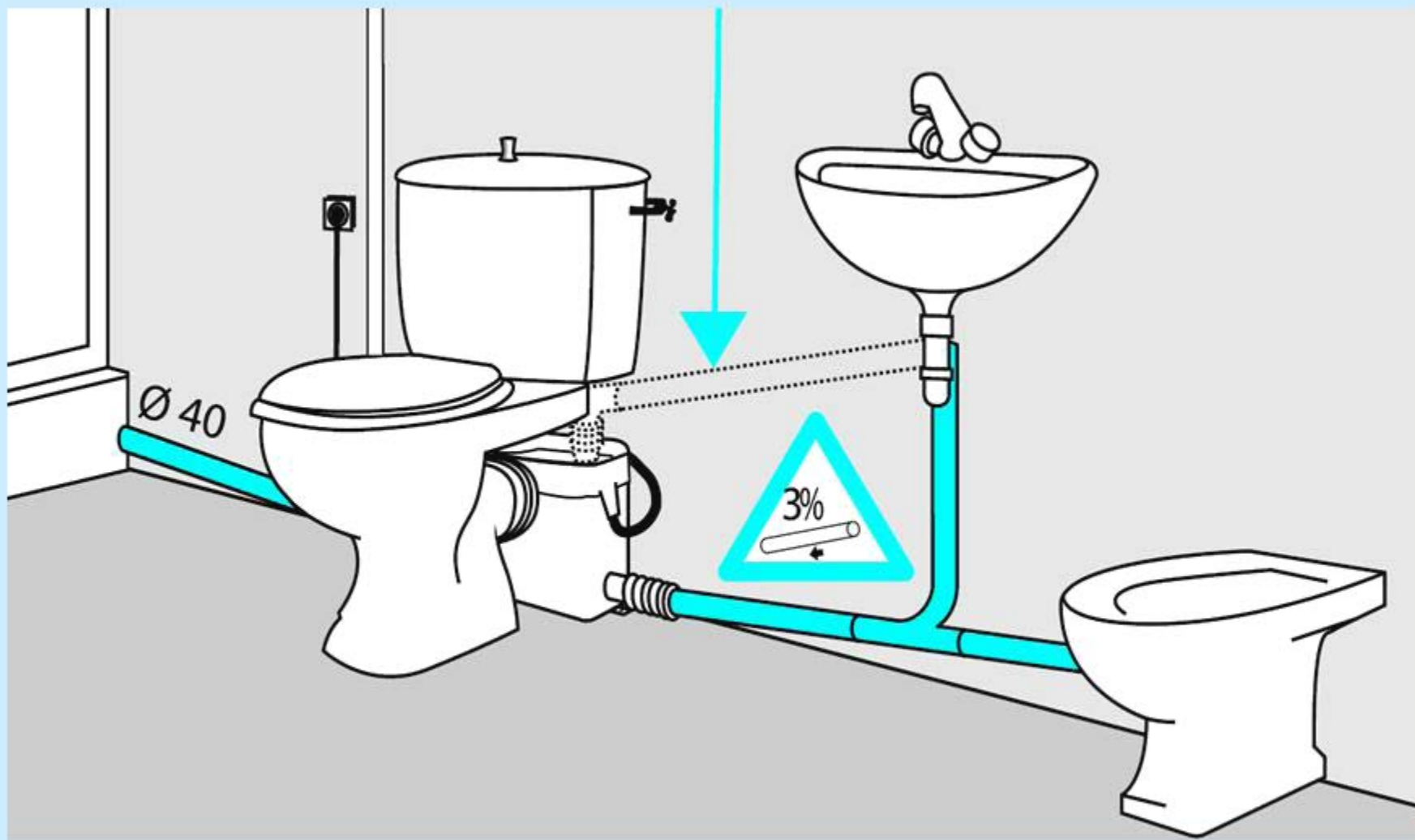
**Все аппараты с измельчителем адаптированы к унитазам с прямым горизонтальным выпуском**

# ПРАВИЛА МОНТАЖА



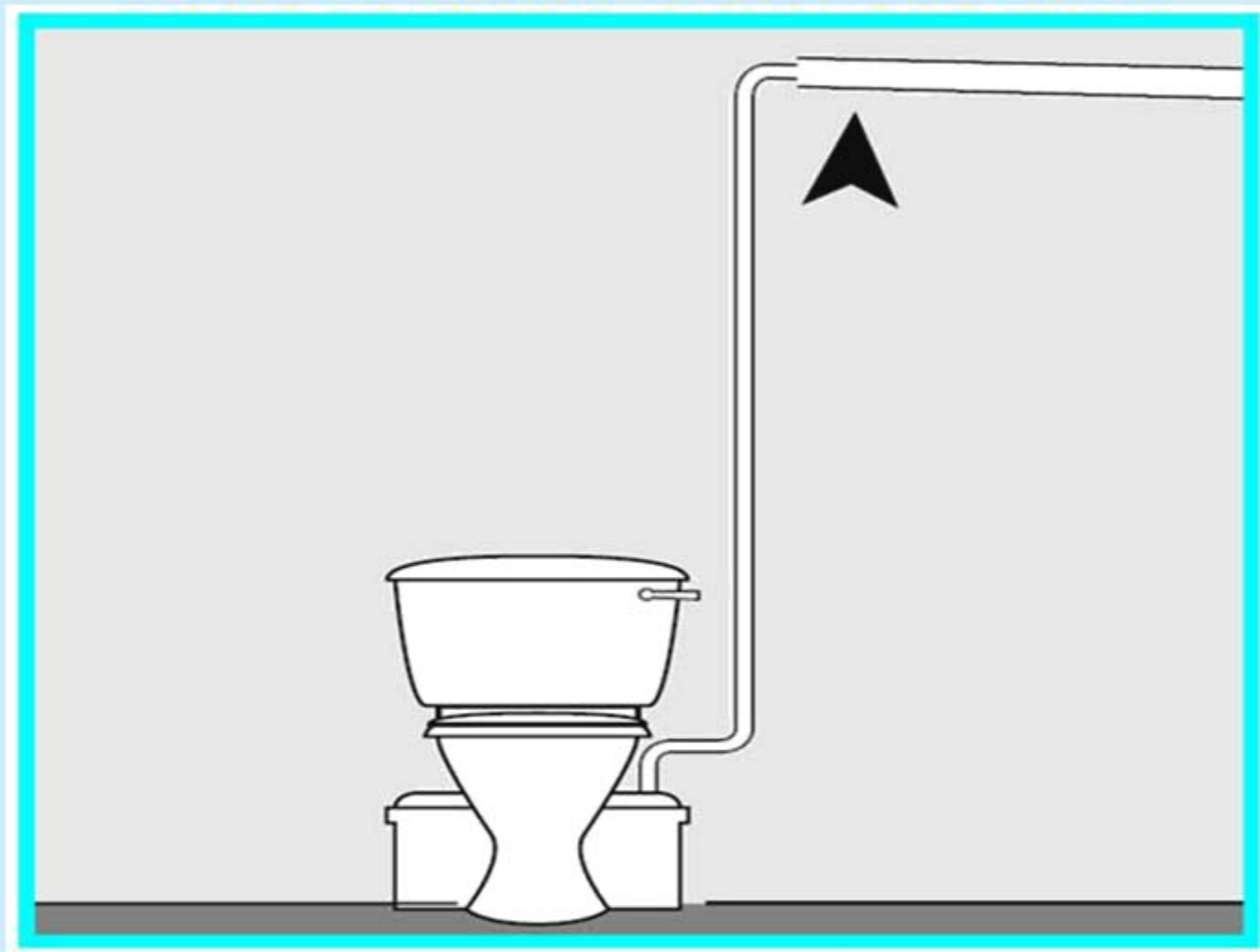
**Перед подключением проверьте правильность установки обратного клапана.**

# ПРАВИЛА МОНТАЖА



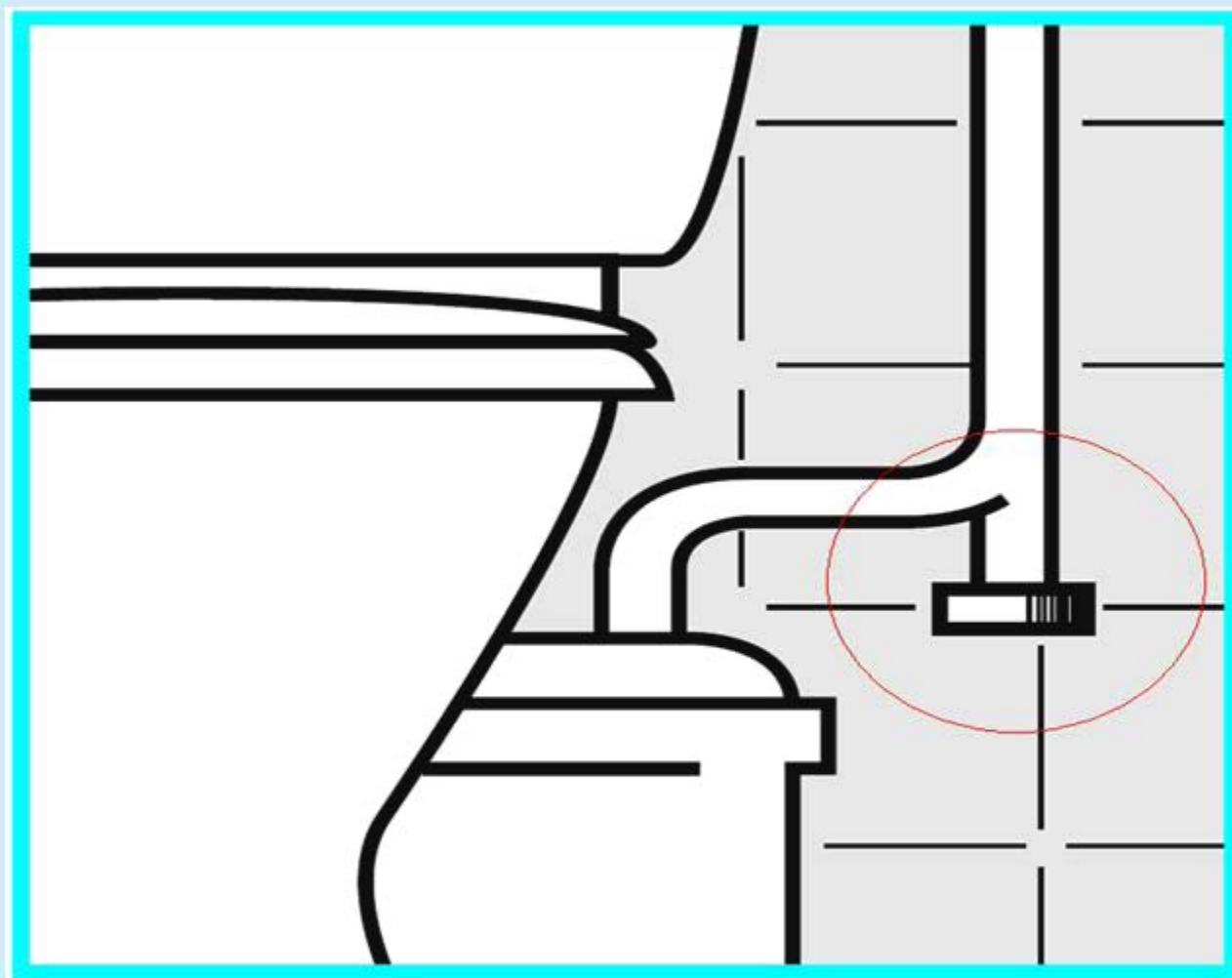
**Все подводящие трубы от сантехнических приборов должны быть выполнены с уклоном 3% на длину**

# ПРАВИЛА МОНТАЖА



**Вертикальный участок напорного трубопровода монтируется  
всегда первым**

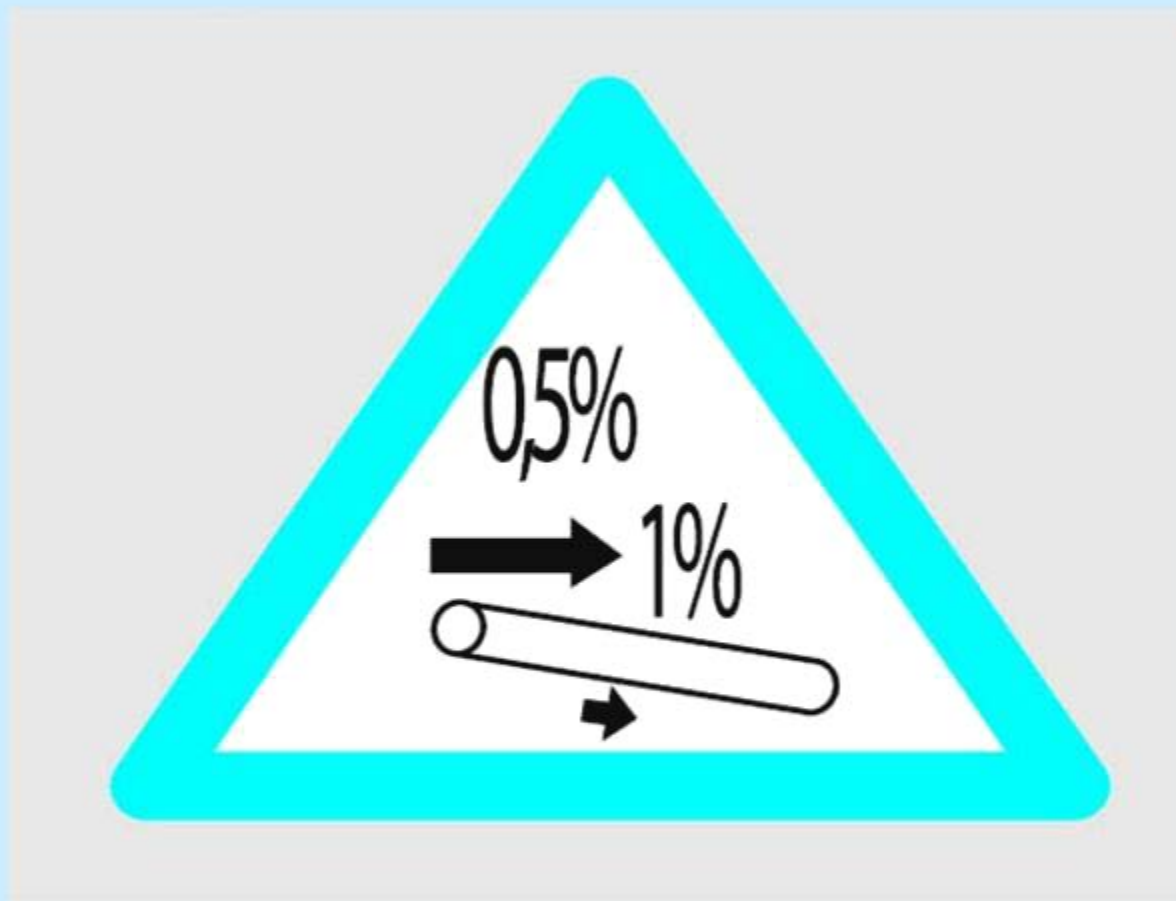
# ПРАВИЛА МОНТАЖА



Для удобства обслуживания, предусмотрите слив в начале вертикального участка

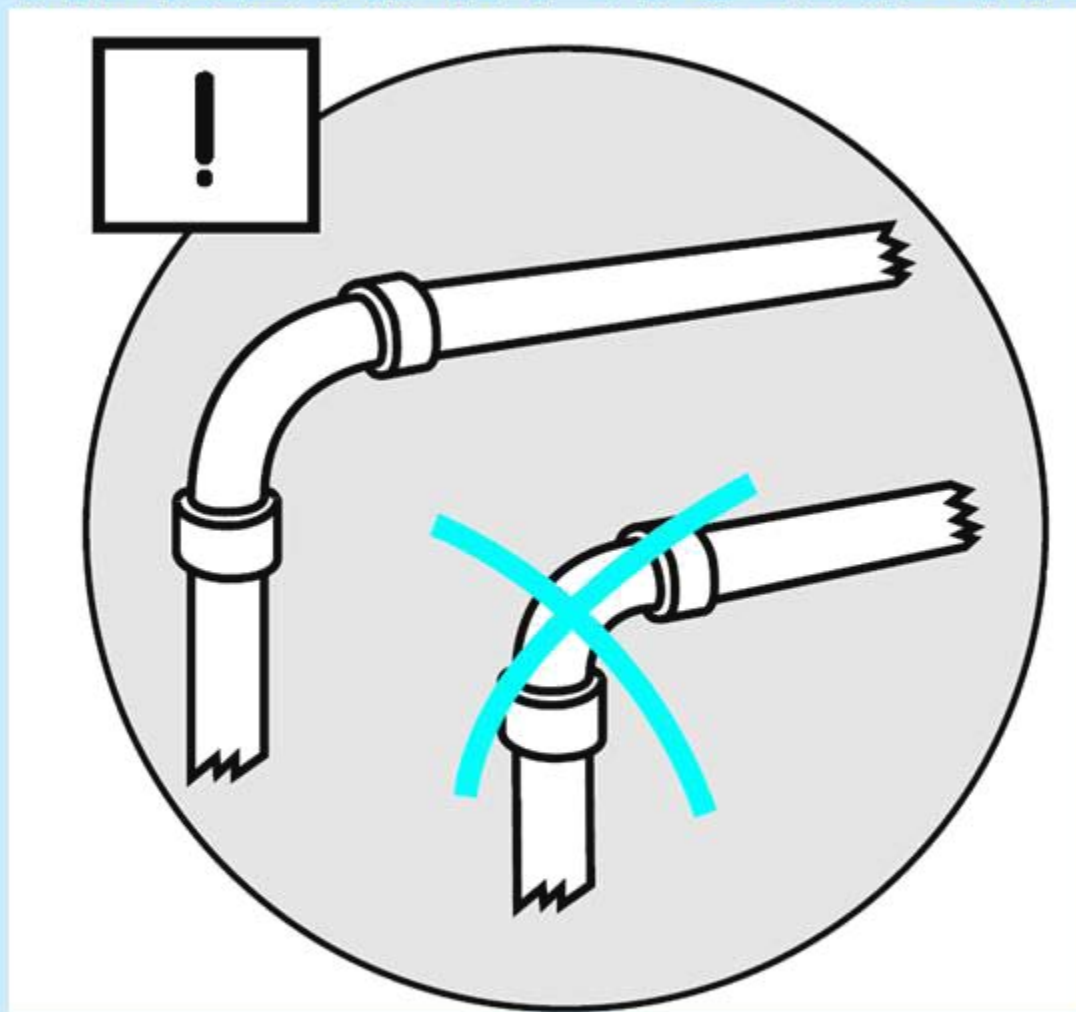


# ПРАВИЛА МОНТАЖА



**Горизонтальный участок монтируется с небольшим уклоном.  
На горизонтальном участке не допускаются подъемы и провисы.**

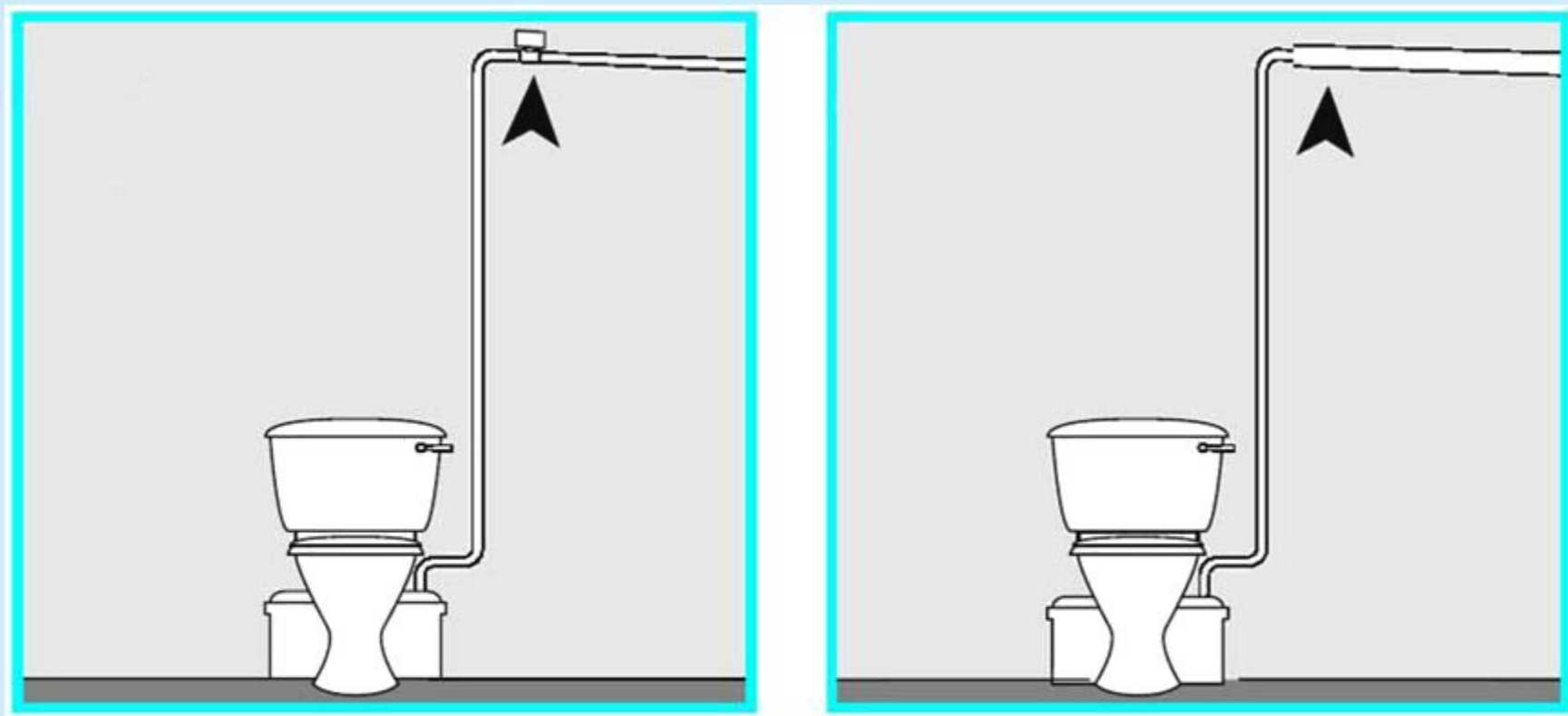
# ПРАВИЛА МОНТАЖА



Каждый поворот сокращает длину горизонтальной составляющей на 1м.  
Все повороты должны быть выполнены плавно.

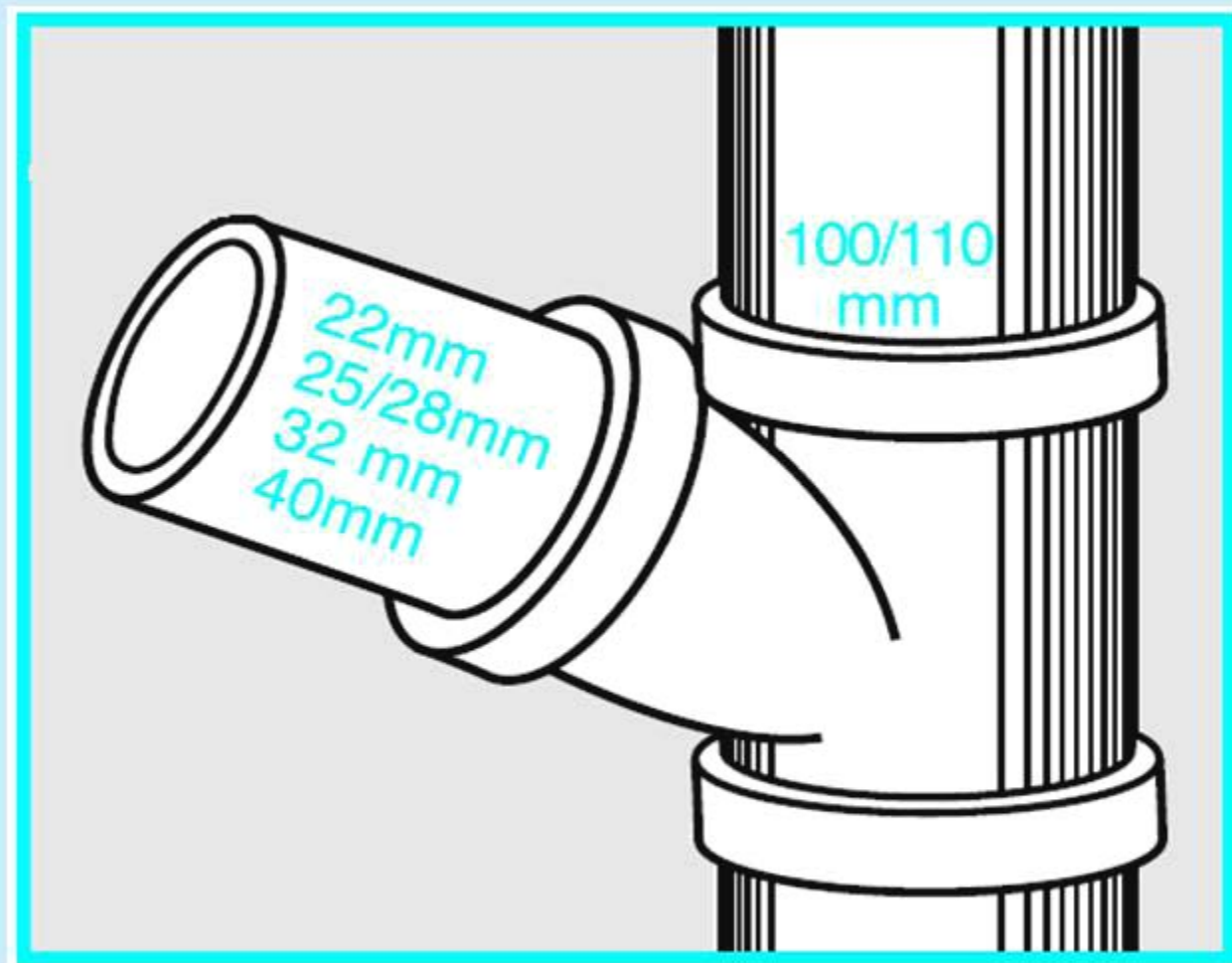


# ПРАВИЛА МОНТАЖА



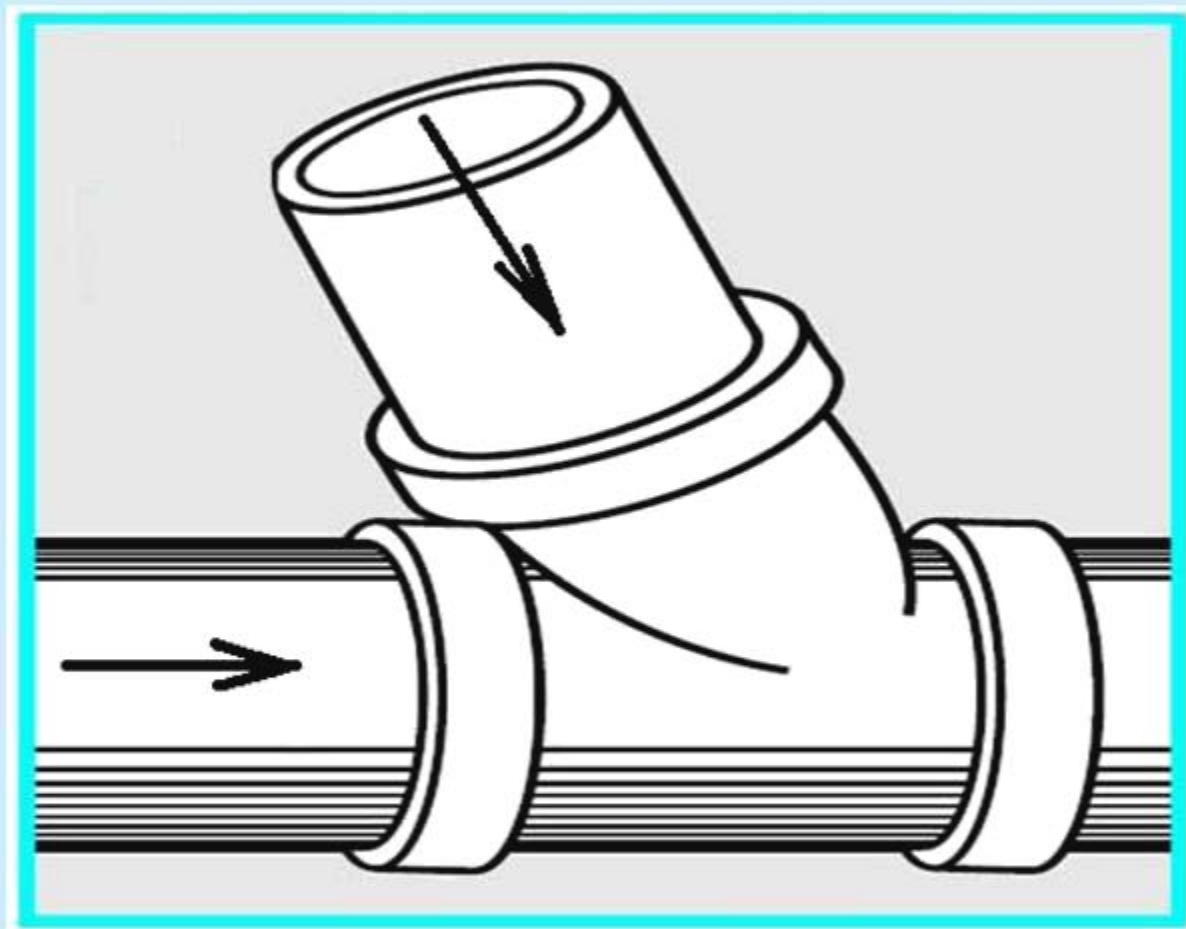
**Чтобы избежать эффекта подсоса смонтируйте в начале горизонтального участка клапан (Nicolл или подобный), регулирующий доступ воздуха в напорный трубопровод или увеличьте диаметр горизонтального участка.**

# ПРАВИЛА МОНТАЖА



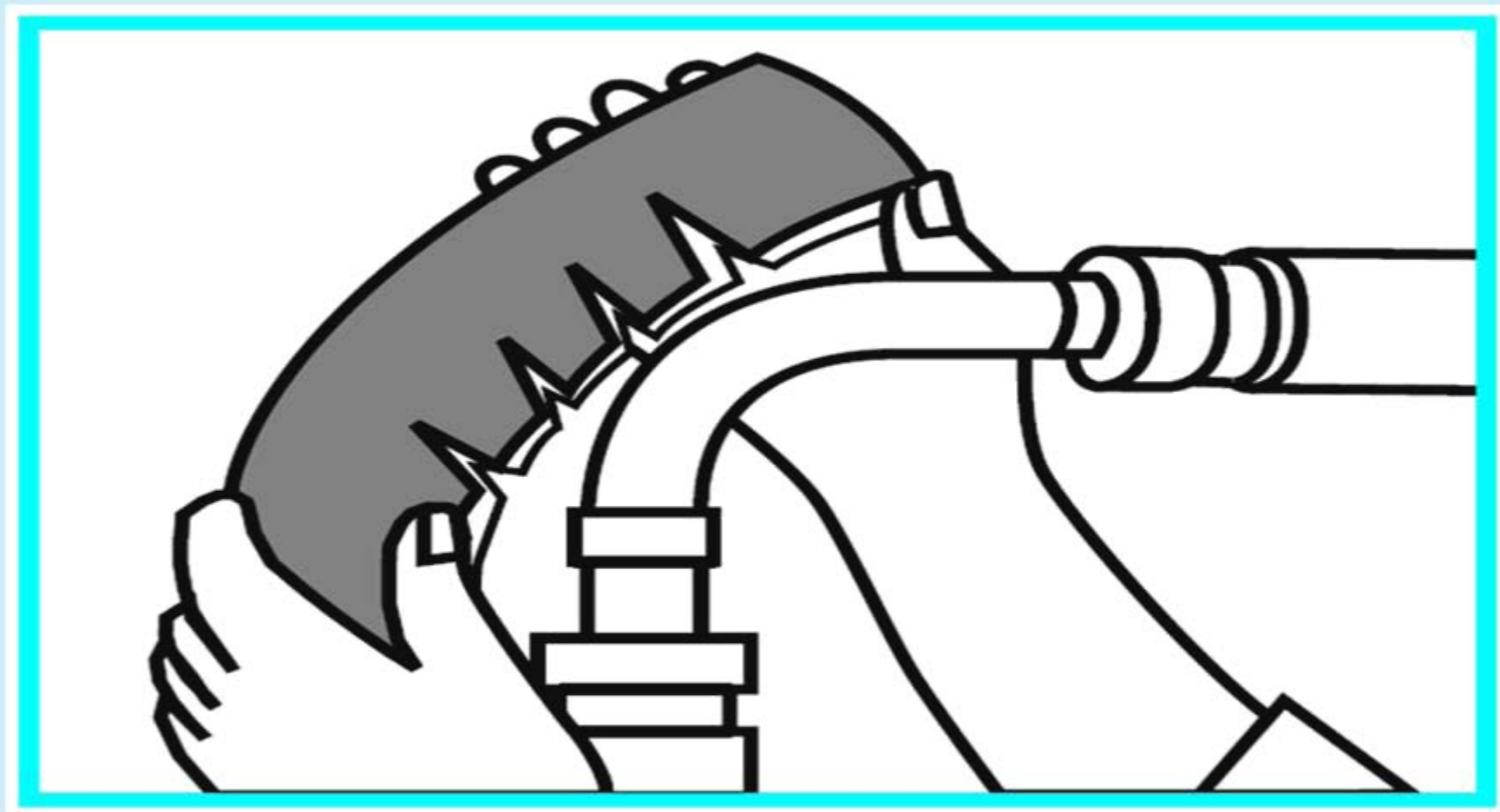
**Напорный трубопровод должен иметь отдельный вход в стояк и не совмещаться с другими трубопроводами**

# ПРАВИЛА МОНТАЖА



**Вход в лежак выполняется сверху, под углом в направлении  
основного потока.**

# ПРАВИЛА МОНТАЖА



В условиях зимней эксплуатации утеплите напорный трубопровод.